



SOUNDWELL®

http://soundwell-cn.com

# RC15 Series POTENTIOMETER

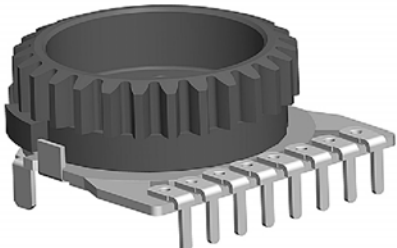
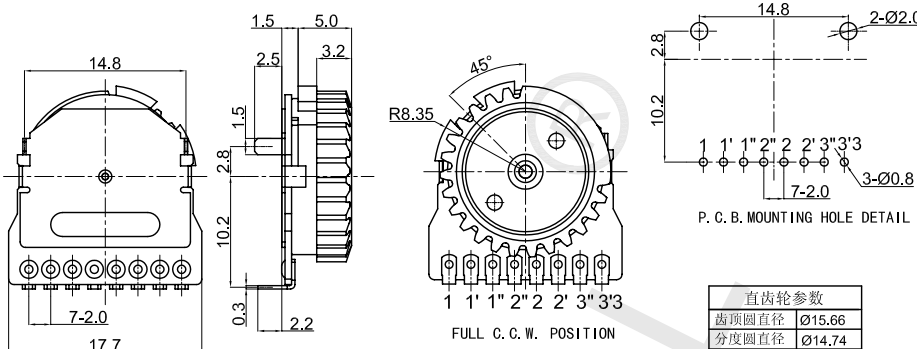


企业微信，扫码有惊喜

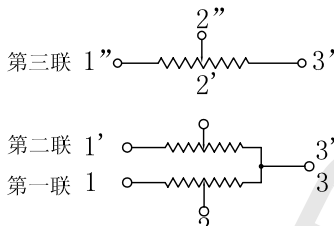


升威官网，发现更多产品

MODEL 品名	DIMENSIONS 尺寸	UNIT:mm
----------	---------------	---------

<p>RC1501GHX0A-HA1</p> <p>NEW</p> 	 <p>14.8 7-2.0 17.7 1.5 5.0 2.5 3.2 1.5 2.8 10.2 0.3 2.2 R8.35 45° 1 1' 1" 2" 2' 3" 3' FULL C. C. W. POSITION</p> <p>14.8 2-Ø2.0 2.8 10.2 1 1' 1" 2" 2' 3" 3' 7-2.0 3-Ø0.8 P. C. B. MOUNTING HOLE DETAIL</p> <table border="1"> <thead> <tr> <th colspan="2">直齿轮参数</th> </tr> </thead> <tbody> <tr> <td>齿顶圆直径</td> <td>Ø15.66</td> </tr> <tr> <td>分度圆直径</td> <td>Ø14.74</td> </tr> <tr> <td>齿根圆直径</td> <td>Ø13.55</td> </tr> <tr> <td>齿数</td> <td>19</td> </tr> <tr> <td>模数</td> <td>0.54</td> </tr> <tr> <td>压力角</td> <td>20°</td> </tr> <tr> <td>齿顶高</td> <td>0.459</td> </tr> <tr> <td>齿隙系数</td> <td>0.25</td> </tr> </tbody> </table>	直齿轮参数		齿顶圆直径	Ø15.66	分度圆直径	Ø14.74	齿根圆直径	Ø13.55	齿数	19	模数	0.54	压力角	20°	齿顶高	0.459	齿隙系数	0.25
直齿轮参数																			
齿顶圆直径	Ø15.66																		
分度圆直径	Ø14.74																		
齿根圆直径	Ø13.55																		
齿数	19																		
模数	0.54																		
压力角	20°																		
齿顶高	0.459																		
齿隙系数	0.25																		

## RC1501 SERIES CIRCUIT DIAGRAM

GH	 <p>第三联 1" — 2" — 3"</p> <p>第二联 1' — 3'</p> <p>第一联 1 — 2 — 3</p>
----	---