



SOUNDWELL®

http://soundwell-cn.com

EG56 Series ENCODER

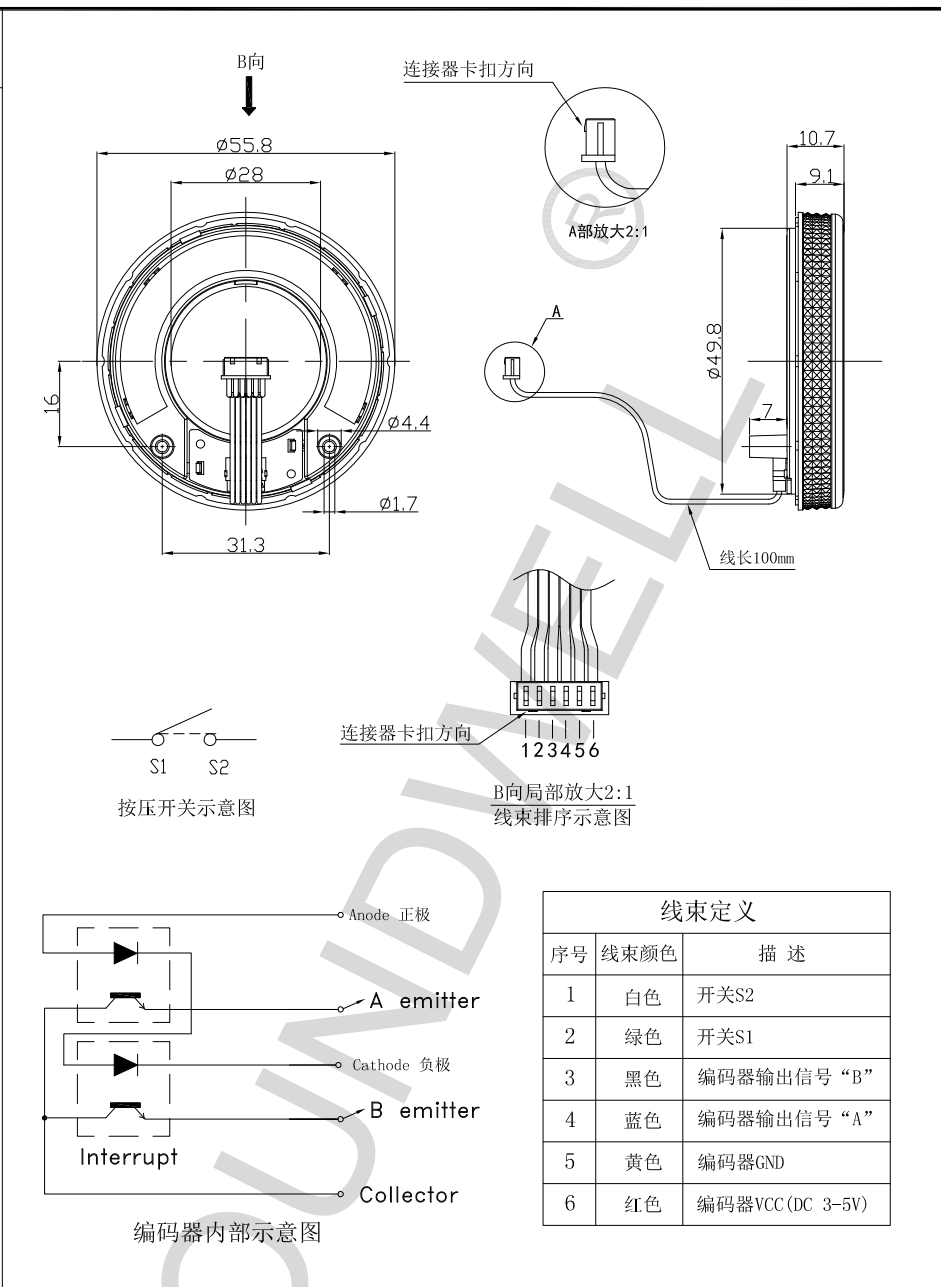
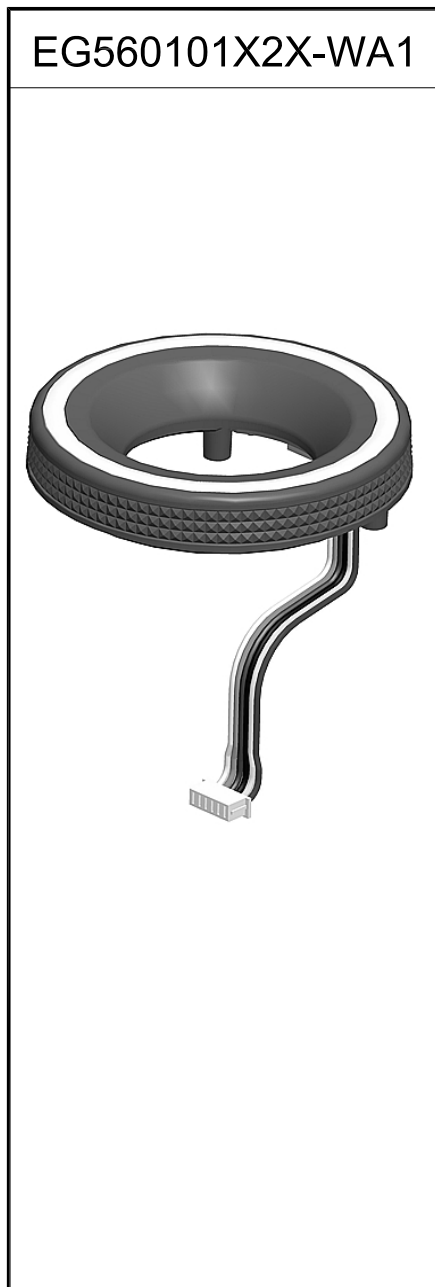


企业微信，扫码有惊喜



升威官网，发现更多产品

MODEL 品名	DIMENSIONS 尺寸	UNIT:mm
----------	---------------	---------



序号	线束颜色	描述
1	白色	开关S2
2	绿色	开关S1
3	黑色	编码器输出信号“B”
4	蓝色	编码器输出信号“A”
5	黄色	编码器GND
6	红色	编码器VCC(DC 3-5V)

Resolution and Output signal

SERIES 系列	RESOLUTION 分解能力	DETENT 定位	Rotation direction 旋转方向	SIGNAL 信号	OUTPUT PHASE 输出波形
EG56	15P	30	C.W (顺时针方向)	A (Terminal A-C)	
				B (Terminal B-C)	

Note: The broken line shows detent position.
注：虚线表示带卡点装置的卡点处位置。