



SOUNDWELL®

http://soundwell-cn.com

EC12 Series ENCODER

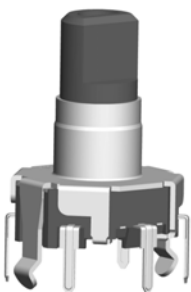
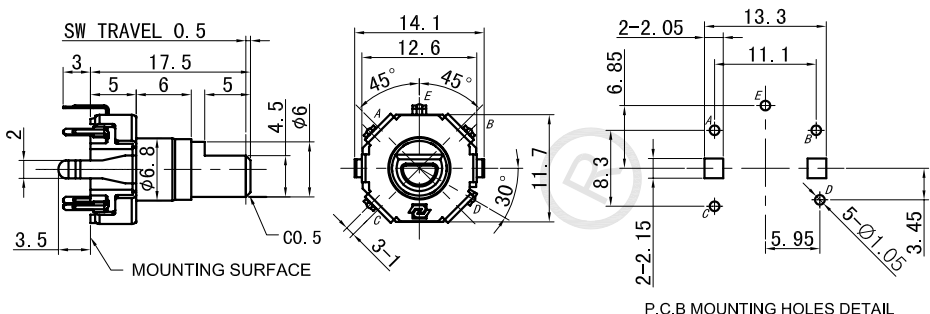


企业微信，扫码有惊喜



升威官网，发现更多产品

MODEL 品名	DIMENSIONS 尺寸	UNIT:mm
----------	---------------	---------

<p>EC121301X5B-HA1</p> 	 <p style="text-align: right; font-size: small;">P.C.B MOUNTING HOLES DETAIL</p>
---	--

Resolution and Output signal

SERIES 系列	RESOLUTION 分解能力	DETENT 定位	Rotation direction 旋转方向	SIGNAL 信号	OUTPUT PHASE 输出波形
EC1213	15P	30	C. W (顺时针方向)	A (Terminal A-C)	
				B (Terminal B-C)	
EC12	12P	12	C. W (顺时针方向)	A (Terminal A-C)	
				B (Terminal B-C)	
	12P	24	C. W (顺时针方向)	A (Terminal A-C)	
				B (Terminal B-C)	
	18P	18	C. W (顺时针方向)	A (Terminal A-C)	
				B (Terminal B-C)	
	24P	24	C. W (顺时针方向)	A (Terminal A-C)	
				B (Terminal B-C)	

Note: The broken line shows detent position.

注明: 虚线表示带卡点装置的卡点处位置。